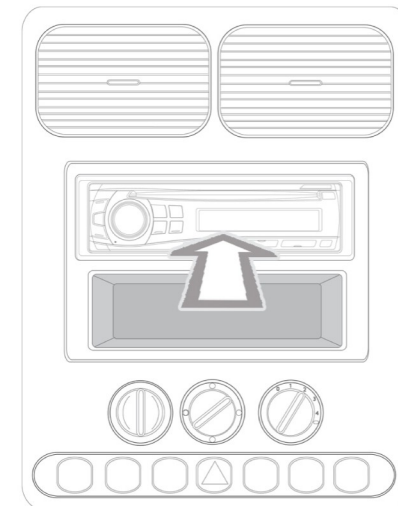
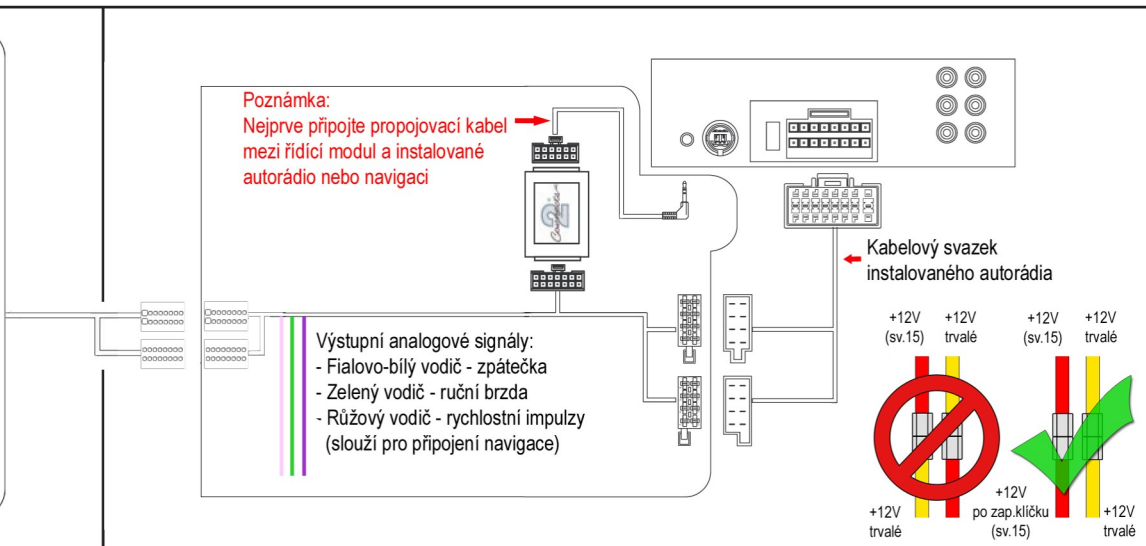
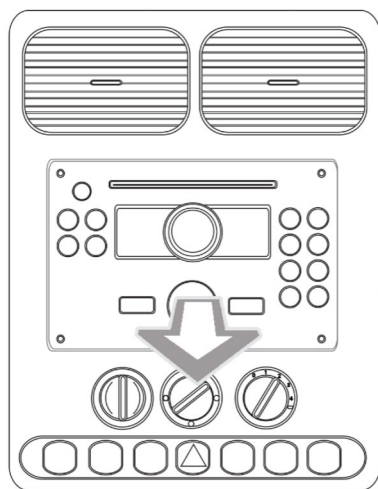


NÁVOD K INSTALACI

Adaptér pro připojení autorádia a ovládání z volantu
MITSUBISHI s aktivním audio systémem Rockford Fosgate



Určeno pro automobily:

MITSUBISHI

Outlander III. [GG_W] (4/2013->)

ASX [GA_W] (Facelift 2015->)

Pajero IV. [V8_W][V9_W] (Facelift 2015->)

pouze pro automobily
s aktivním audio systémem
Rockford Fosgate

Funkce tlačítek na volantu:



Poznámka: Uvedené informace jsou pouze orientační a mohou se lišit podle provedení a výbavy automobilu!